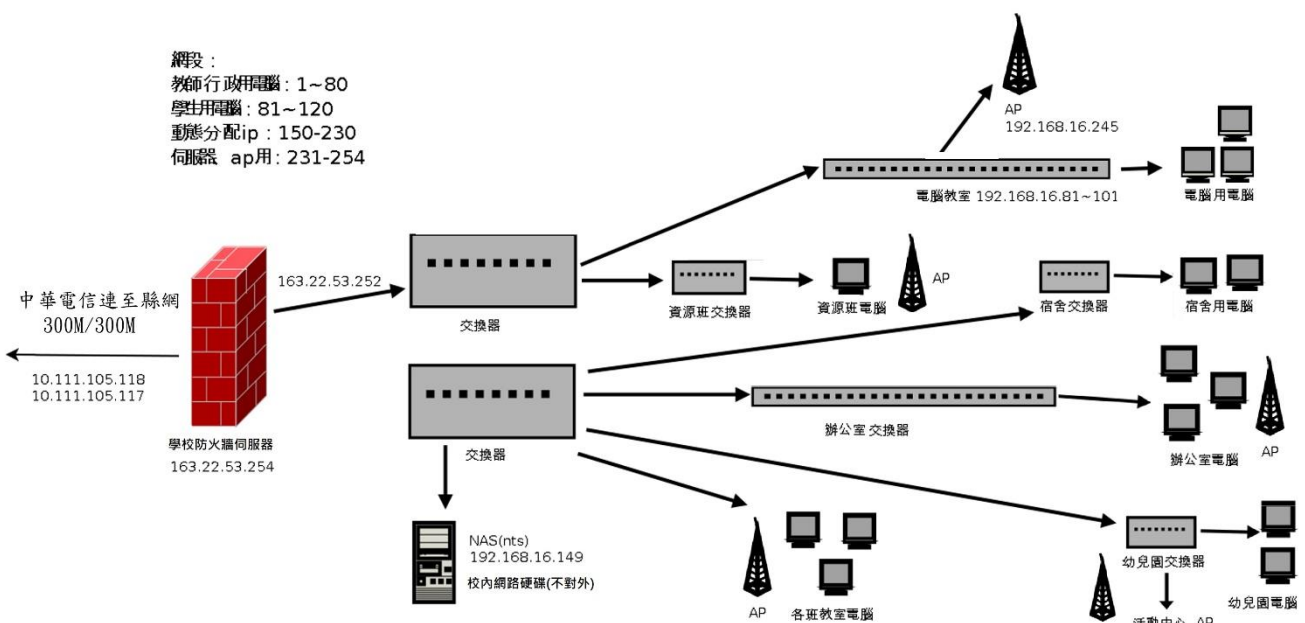


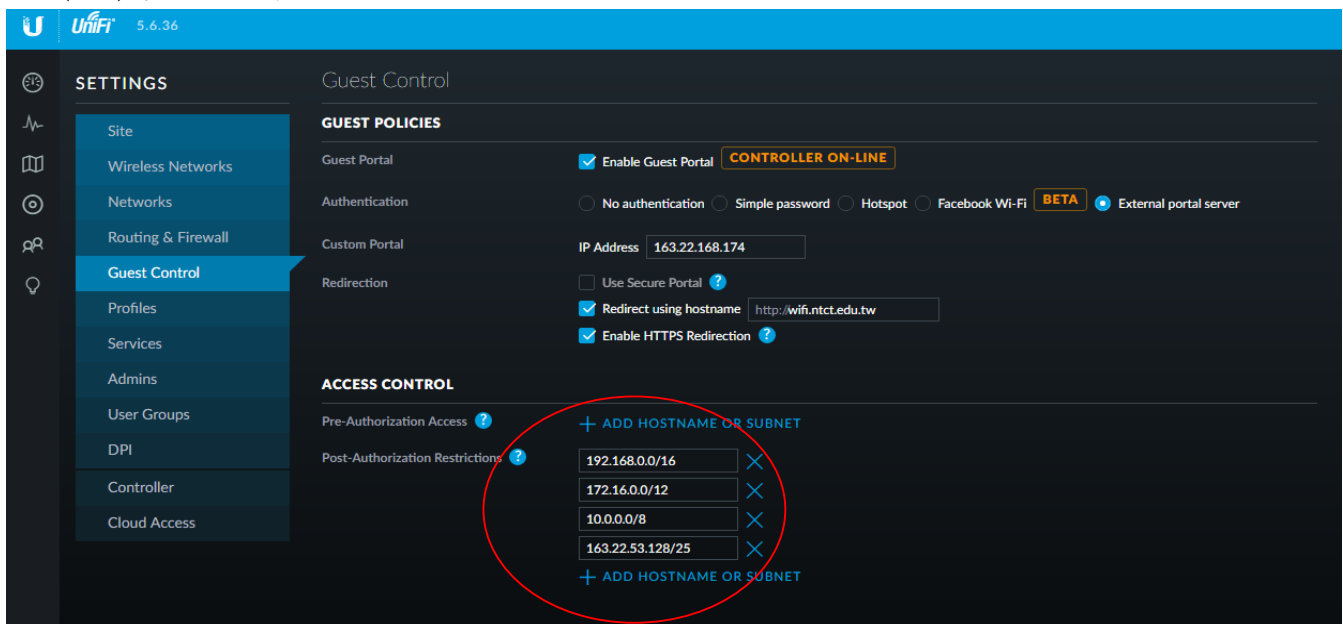
題號	評量項目	佔分	自評項目	準備資料或客觀證據
七、資通安全防護及控制措施				
	11.與外界連線，應僅限於經由教育局(處)網路管理單位之管控，以符合一致性與單一性之安全要求，依業務性質之不同，區分不同內部網路網段(如：教學、行政、宿網等)，以降低未經授權存取之風險。(2分)	2分	已完成 未逾限	準備資料或客觀證據： 邏輯網路架構圖、業務與網段對應資料
學校	1. 校園邏輯網路架構圖，無對外使用伺服器，符合 D 級機關定義。 2. 開放校外人士與提供民眾無線上網服務，其網段與校園網路隔離，分組分開設定。			

一、校園邏輯網路架構圖。



二、開放校外人士與提供民眾無線上網服務，其網段與校園網路隔離，分組分開設定。

(一) 限制連入校園網路



(二) 將 iTaiwan 分開群組

The screenshot shows the 'Wireless Networks' management page. At the top right, the 'WLAN Group' is set to 'iTaiwan'. A dropdown menu is open, showing 'iTaiwan' and 'Default' options. Below the menu is a table of wireless networks. A red circle highlights the 'WLAN Group' dropdown menu.

NAME ↑	SECURITY	GUEST NETWORK	VLAN	ACTIONS
Eduroam	wpaep			EDIT DELETE
iTaiwan	open	✓		EDIT DELETE
TANetRoaming	open	✓		EDIT DELETE

[+ CREATE NEW WIRELESS NETWORK](#) *A maximum of 4 wireless networks are allowed per WLAN group*

The screenshot shows the 'Wireless Networks' management page. At the top right, the 'WLAN Group' is set to 'Default'. Below the menu is a table of wireless networks. The 'iTaiwan' network is no longer visible in the table.

NAME ↑	SECURITY	GUEST NETWORK	VLAN	ACTIONS
Eduroam	wpaep			EDIT DELETE
TANetRoaming	open	✓		EDIT DELETE

[+ CREATE NEW WIRELESS NETWORK](#) *A maximum of 4 wireless networks are allowed per WLAN group*